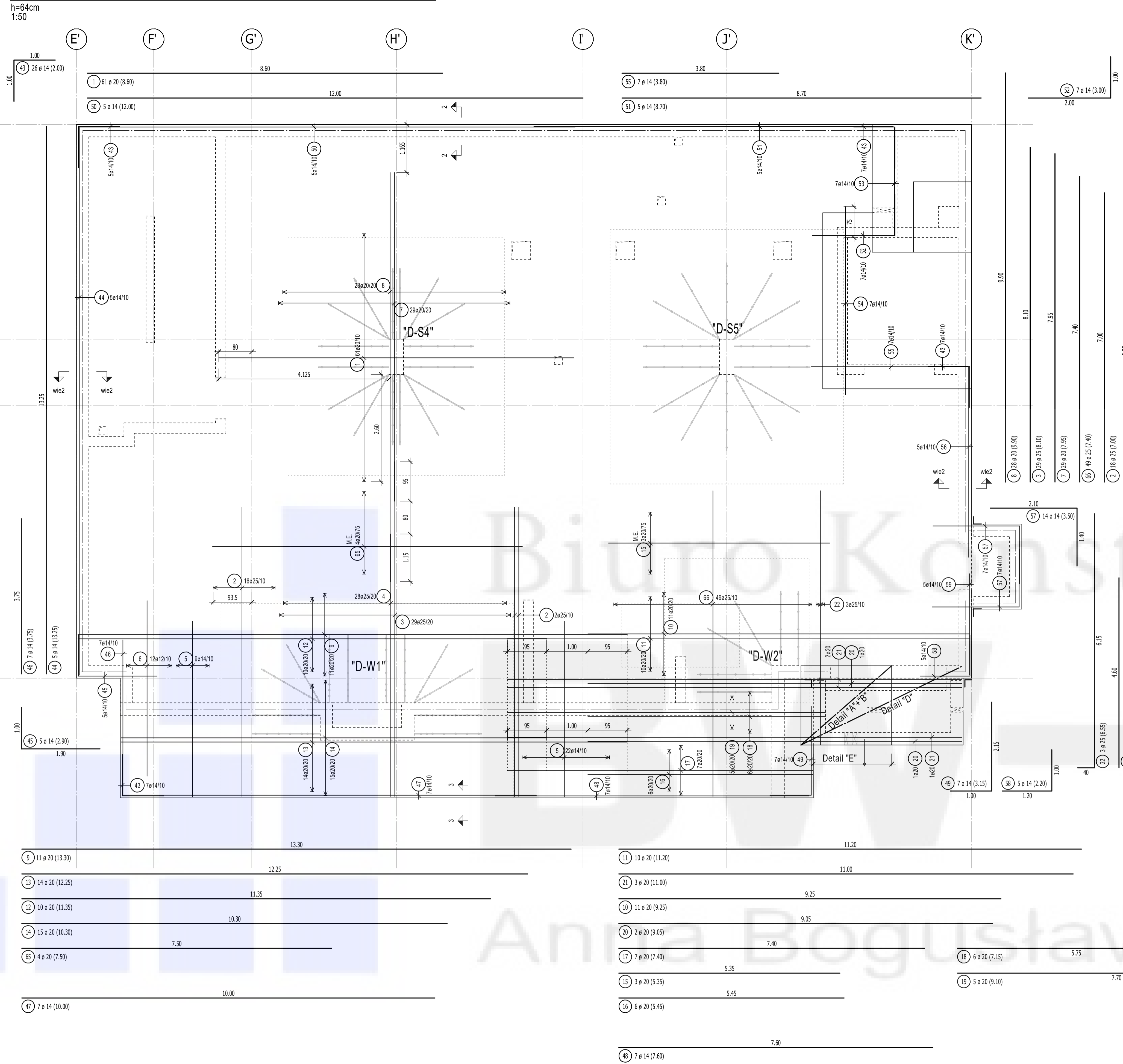
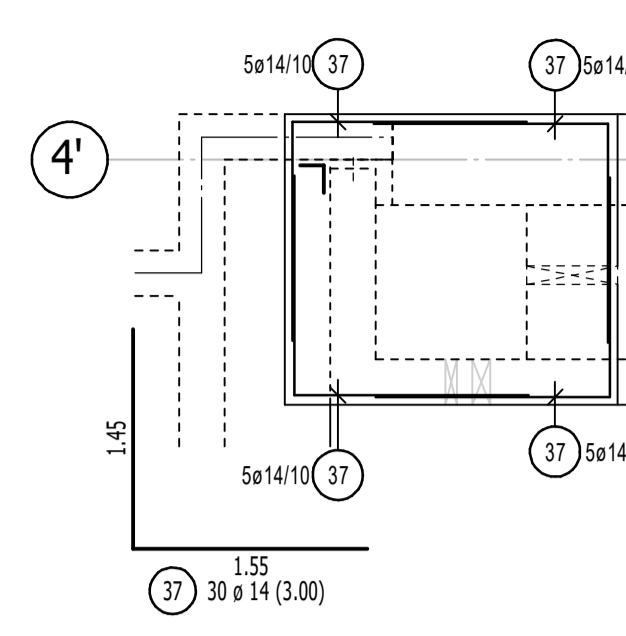


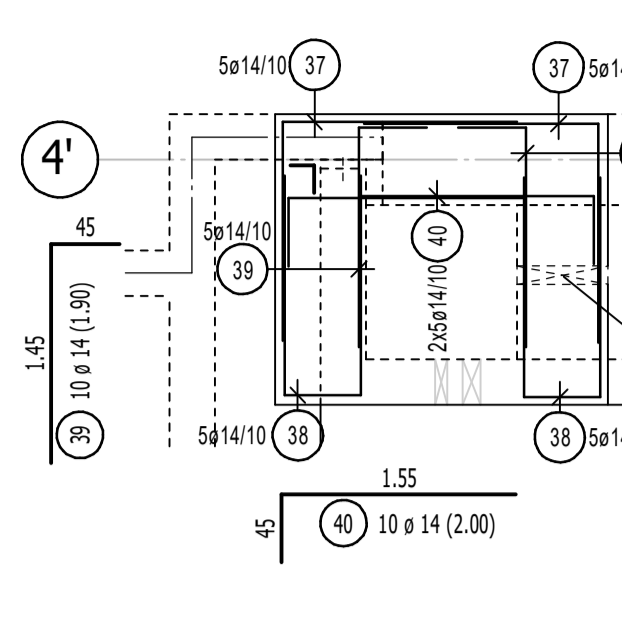
Bodenplatte - untere Zulagebew. (3+4 Lage); seitliche Bew.



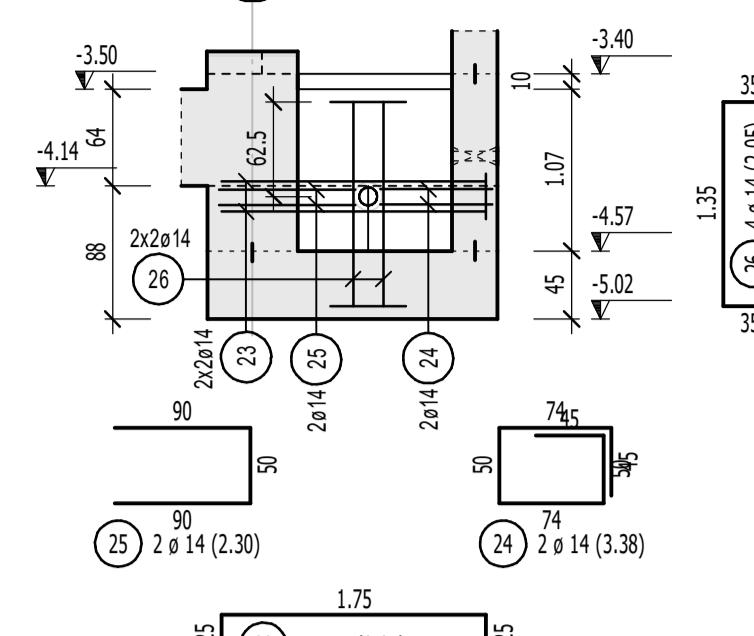
Detail "A" M.1:50
seitliche Bew.
zwischen: -5.02-4.57
1xvorh.



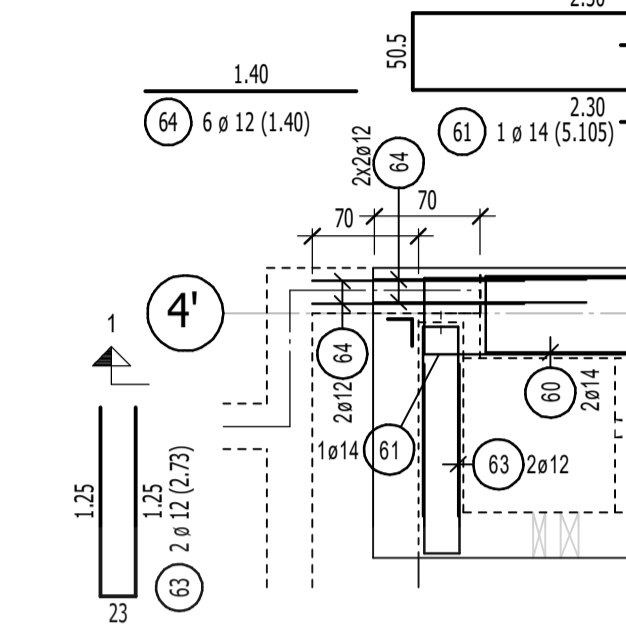
Detail "B" M.1:50
seitliche Bew.
zwischen: -4.57--4.14
1xvorh.



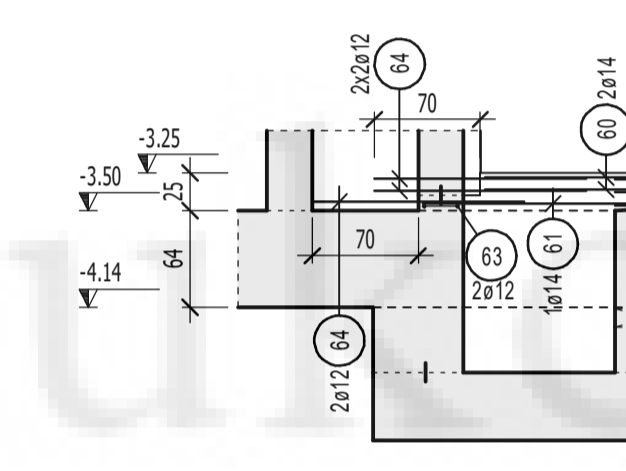
Detail "C" M.1:50
Ansicht
1xvorh.



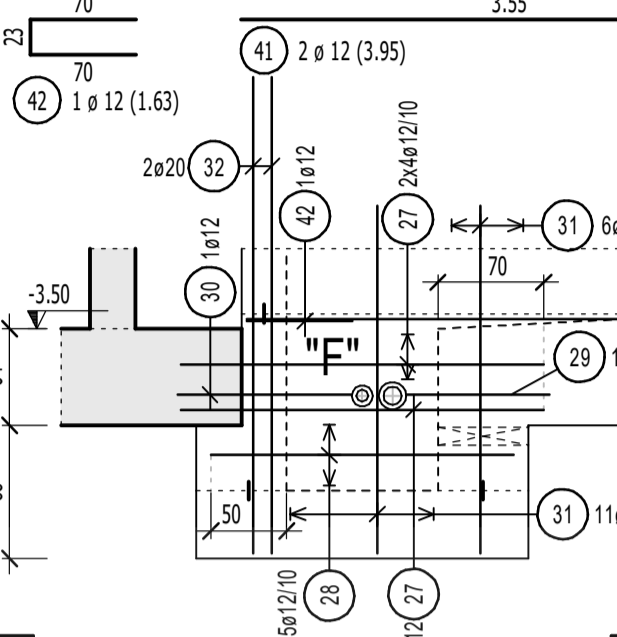
Detail "D" M.1:50
seitliche Bew.
zwischen: -3.50-3.25
1xvorh.



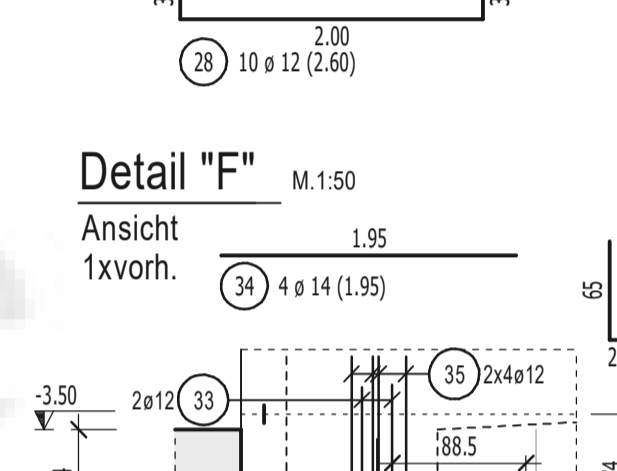
Schnitt 1-1 M.1:25



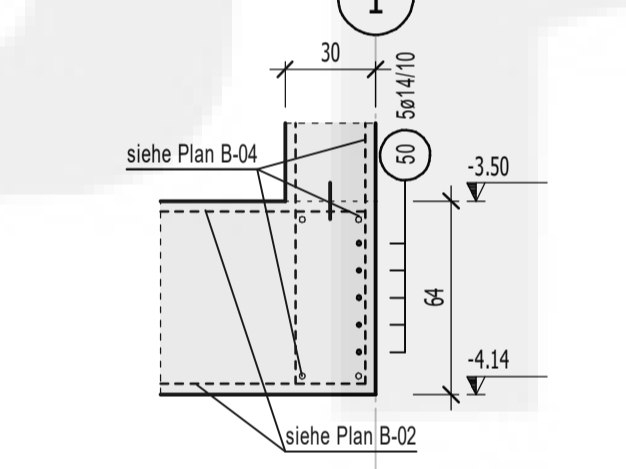
Detail "E" M.1:50
Ansicht
1xvorh.



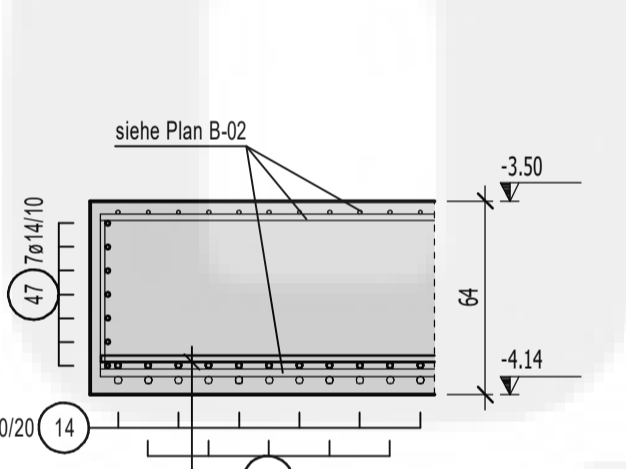
Detail "F" M.1:50
Ansicht
1xvorh.



Schnitt 2-2 M.1:25



Schnitt 3-3 M.1:25



Biegen von Betonstäben nach DBV-Merkblatt "Betondeckung und Bewehrung"

Bei der Bestimmung des Biegerollendurchmessers D mm in DIN EN 1992-1-1NA Tabelle 8.10E zu beachten und nach der beachtlichen Funktion der Biegung zu unterscheiden:

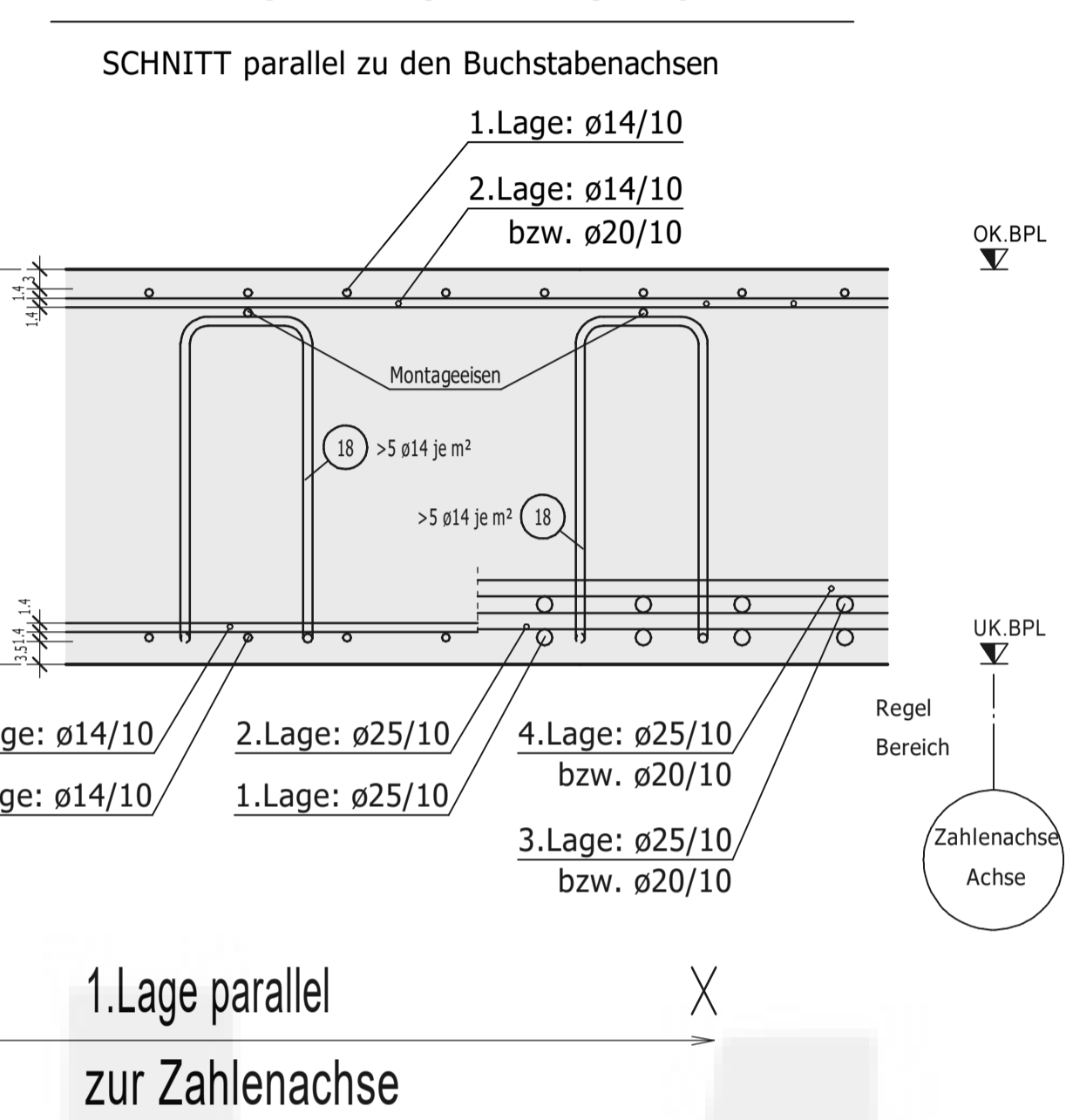
Mindestwerte der Biegerollendurchmesser für Schrägstäbe oder andere gebogene Stäbe	Mindestwerte der Biegerollendurchmesser für Haken, Winkelhaken, Schlaufen, Bögel
$\geq 100 \text{ mm und } > 7 \phi$ $\geq 50 \text{ mm und } > 3 \phi$ $\leq 50 \text{ mm oder } \leq 3 \phi$	$D \text{ min} = 10 \phi$ $D \text{ min} = 15 \phi$ $D \text{ min} = 20 \phi$

Bei Betonstählen und geschweißter Bewehrung, die nach dem Schweißen gebogen werden, ist zusätzlich DIN EN 1992-1-1, Tabelle NA.8.10E zu beachten. Die unter A) und B) aufgeführten Mindestwerte der Biegerollendurchmesser gelten nur, wenn $a \geq \phi$ (a=Abstand der Schweißung vom Krümmungsbogen).

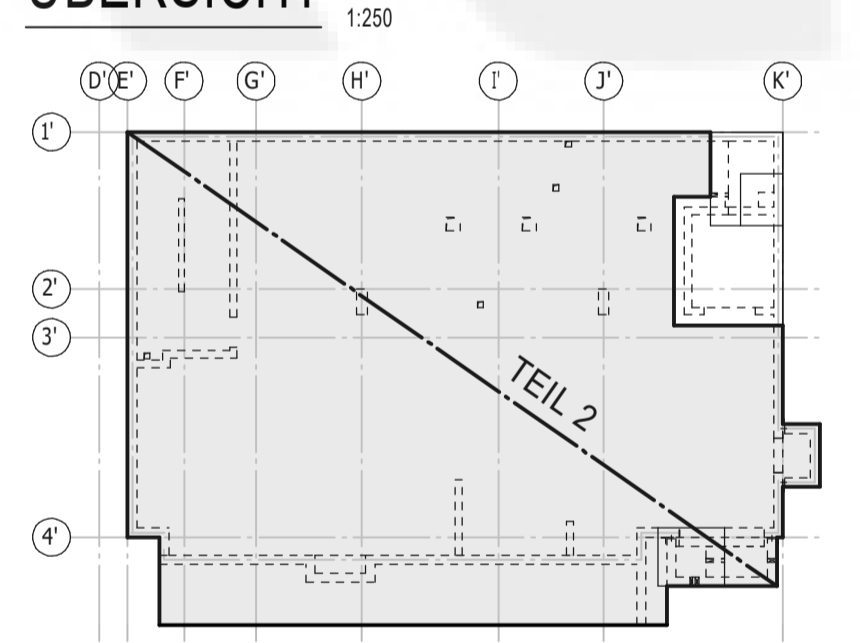
BETONSTAHL 500 S (A) / 500 M (A)

Beutel	Betonfestigkeitsklasse	Beutelhöhe	Expositionsklassen	Betondeckung in cm $e \text{ min} = c + c_d$
Bodenplatte	C35/45 WU	oben unten	XC1, WF XC2, WF	3,0 3,5
Innenwände	C30/37	oru	XC1, WF	2,5
Außenwände	C30/37 WU	oru	XC2, WF	3,5

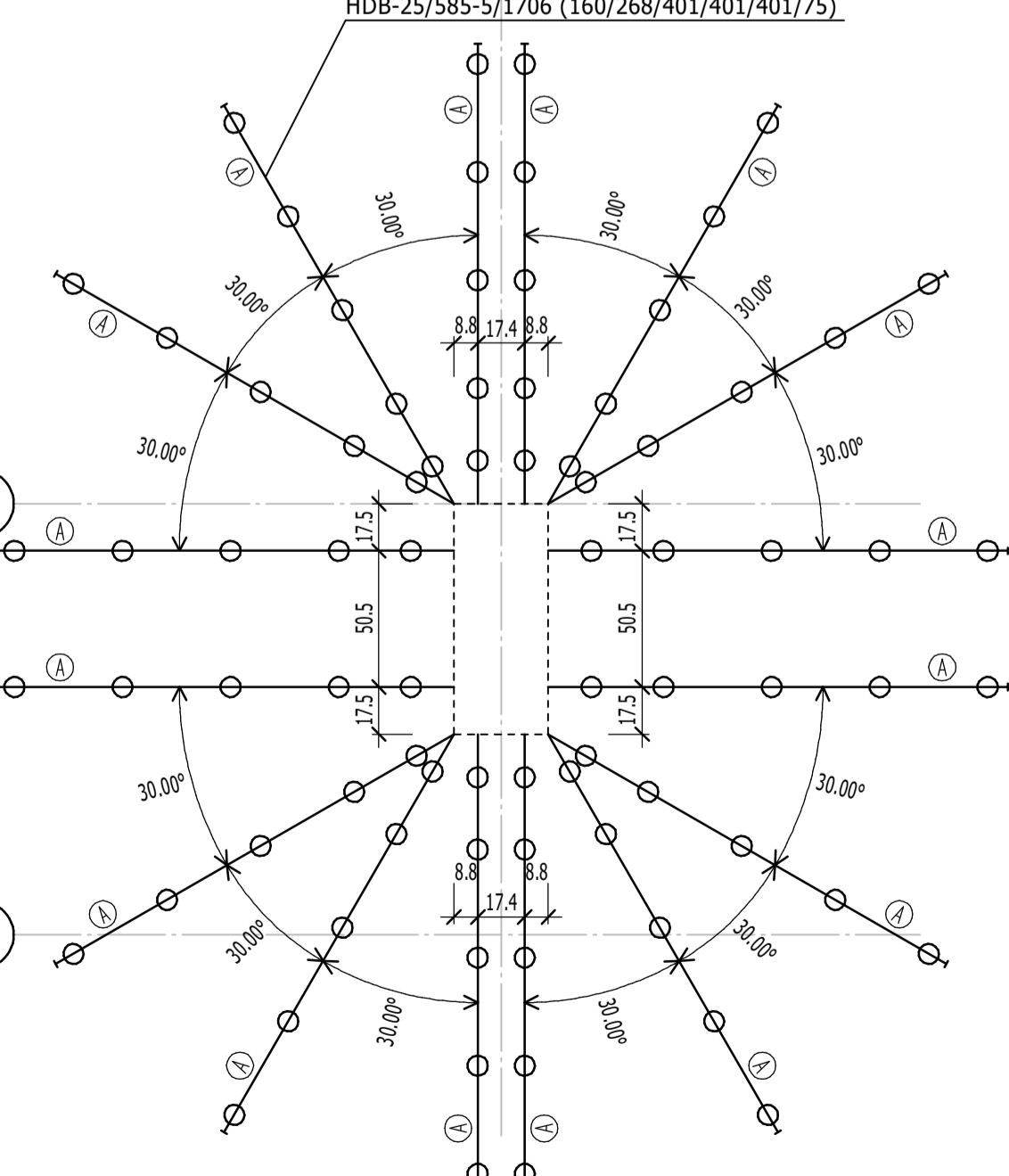
VERLEGEANORDNUNG 1:10



ÜBERSICHT 1:250

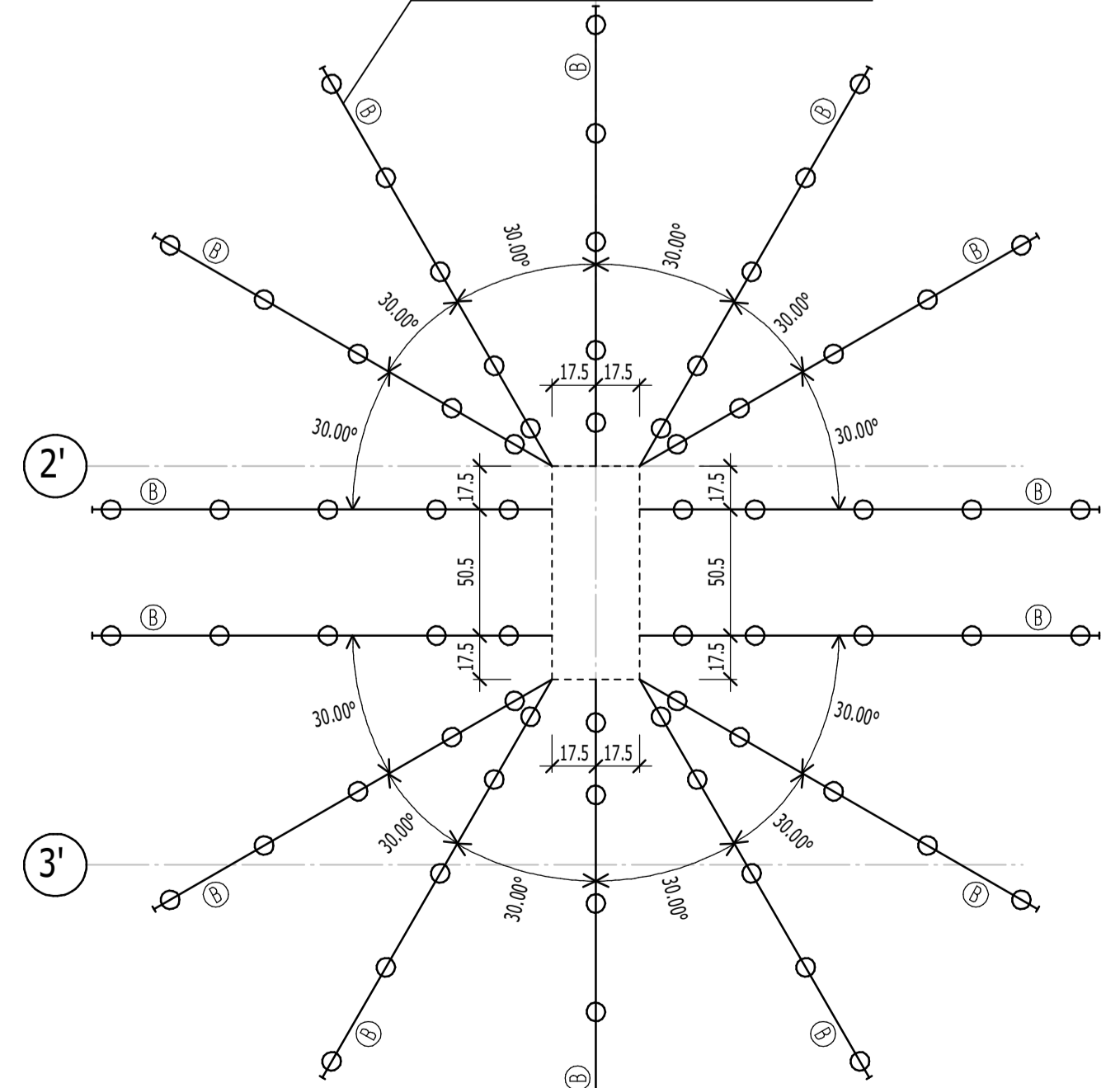


Detail "D-S4" M.1:25
1xvorh.



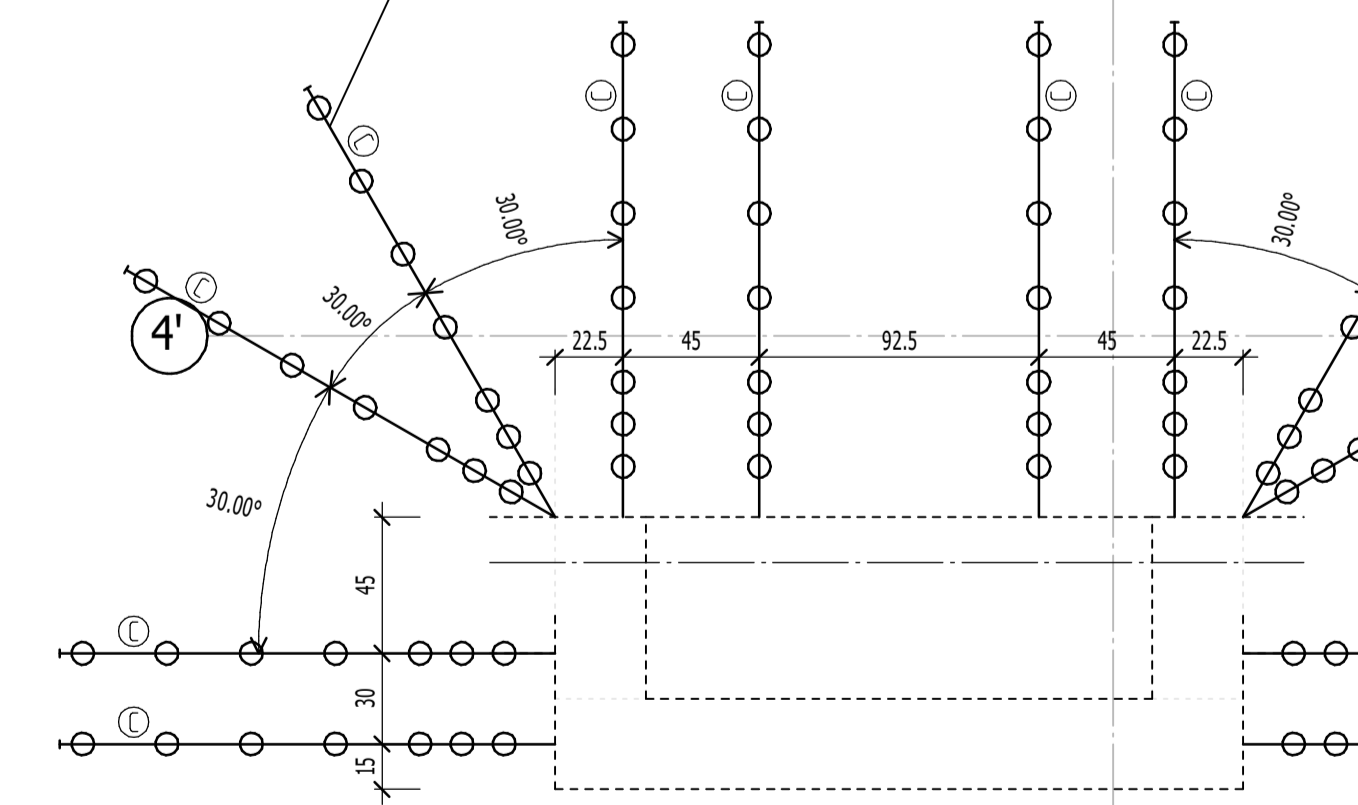
A) HDB-25/585-5/1706 (160/268/401/401/401/75)
ANZAHL DER KOMBINATIONEN PRO SÜTZE=16
Leisten unten einbauen

Detail "D-S5" M.1:25
1xvorh.



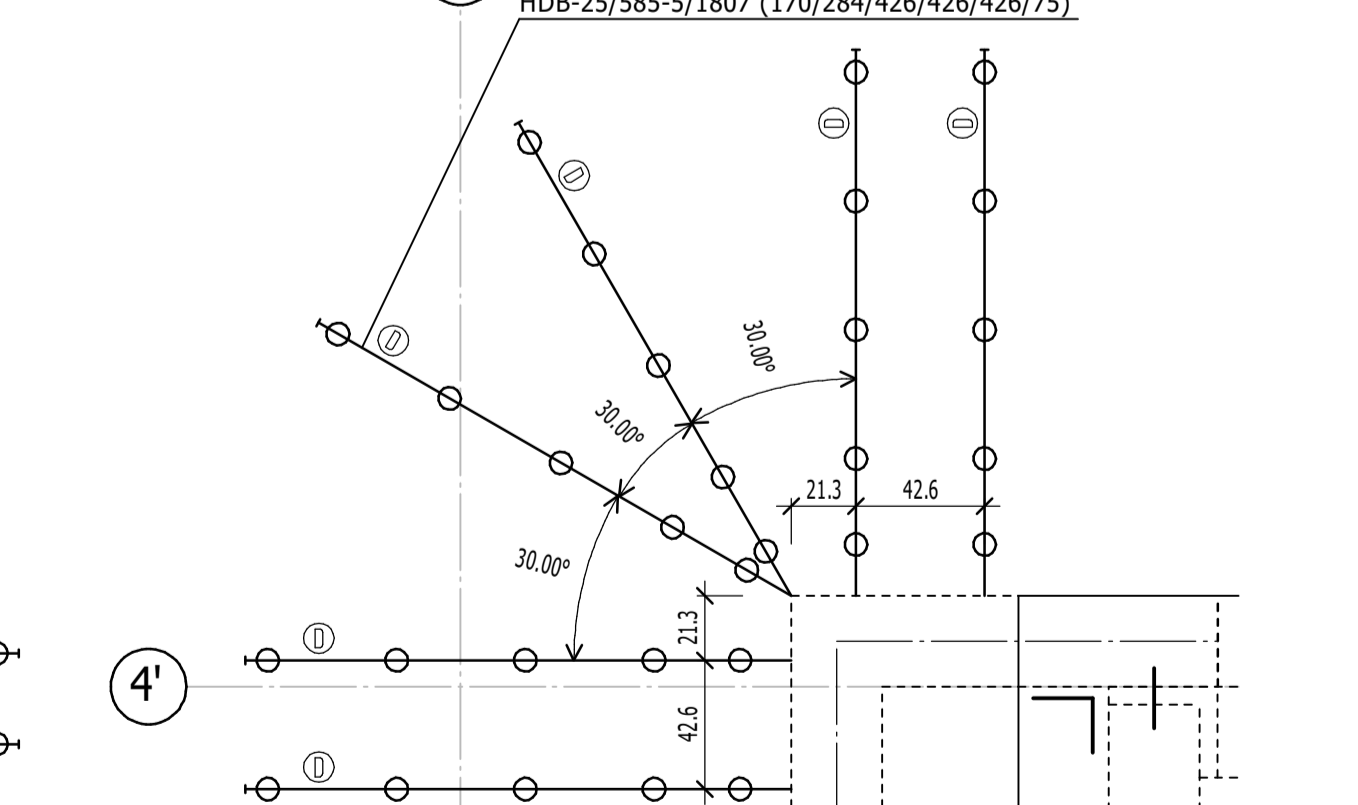
B) HDB-25/585-5/1844 (174/290/435/435/435/75)
ANZAHL DER KOMBINATIONEN PRO SÜTZE=14
Leisten unten einbauen

Detail "D-W1" M.1:25
1xvorh.



C) HDB-25/585-7/1638 (168/140/139/279/279/279/75)
ANZAHL DER KOMBINATIONEN PRO SÜTZE=8
Leisten unten einbauen

Detail "D-W2" M.1:25
1xvorh.



D) HDB-25/585-5/1807 (170/284/426/426/426/75)
ANZAHL DER KOMBINATIONEN PRO SÜTZE=6
Leisten unten einbauen

Einbau- und Zubehörteilliste

Pos.	Menge	Einheit	Bezeichnung	Werkstoff
A	16	Stück	HDB-25/585-5/1706 (160/268/401/401/401/75)	lt. Werk
B	14	Stück	HDB-25/585-5/1844 (174/290/435/435/435/75)	lt. Werk
C	8	Stück	HDB-25/585-7/1638 (168/140/139/279/279/279/75)	lt. Werk
D	6	Stück	HDB-25/585-5/1807 (170/284/426/426/426/75)	lt. Werk